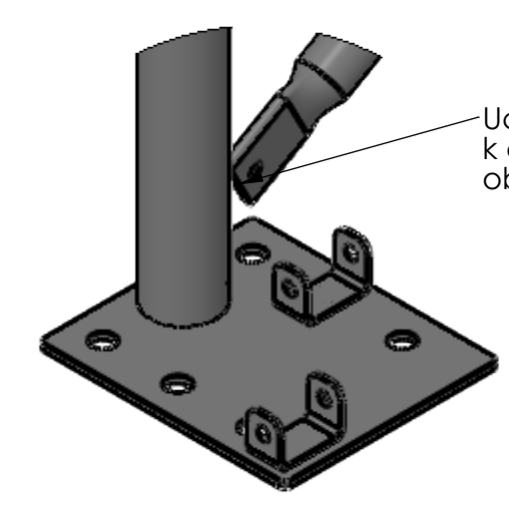
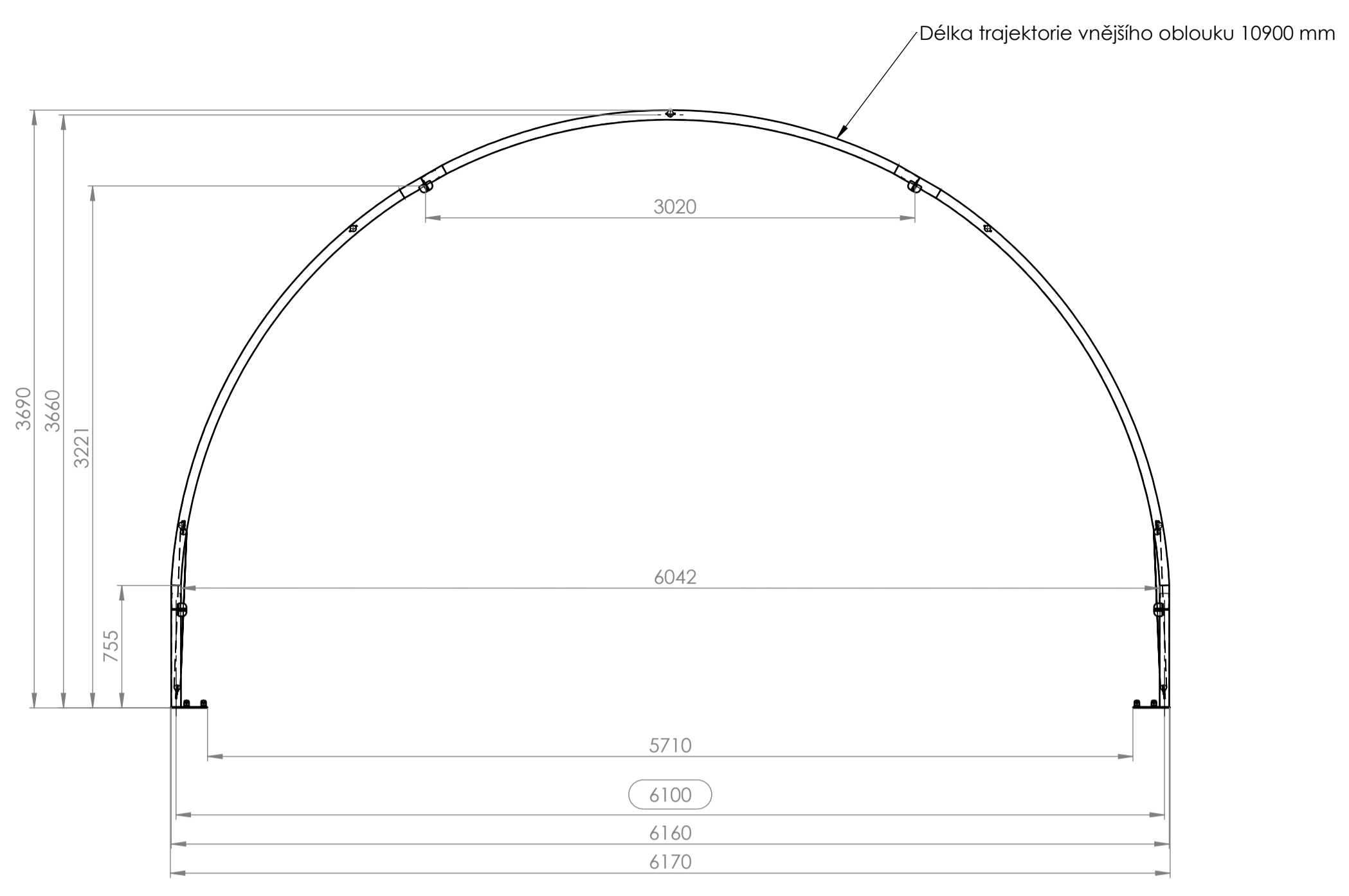
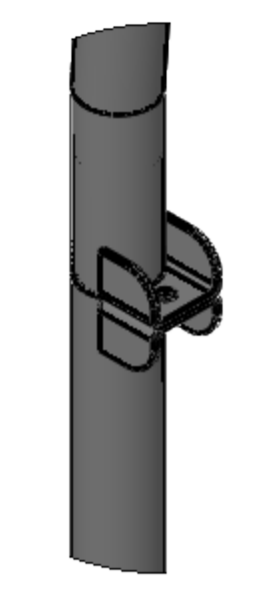


Č. DÍLU / SESTAVY	CÍSLO_VYKRESU	Množství
Oblouk - čelní	R20-12-SES-01-00	2
Oblouk - středový	R20-12-SES-02-00	4
Zavětrovací tyč	R20-12-DIL-09	4
Paždík	R20-12-DIL-10	25

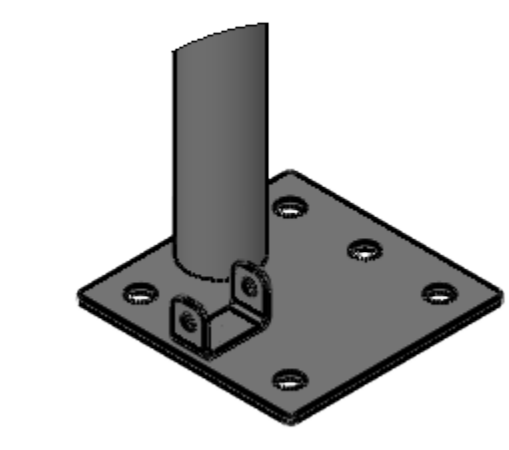


DETAIL A
MĚŘITKO 1 : 5

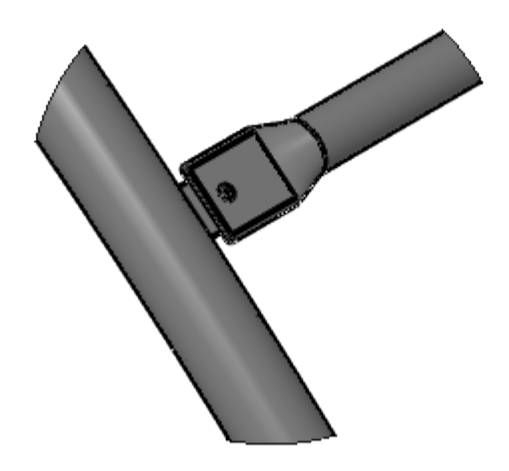
Uchycení zavětrovací tyče,
k čelním obloukům pomocí
objímky



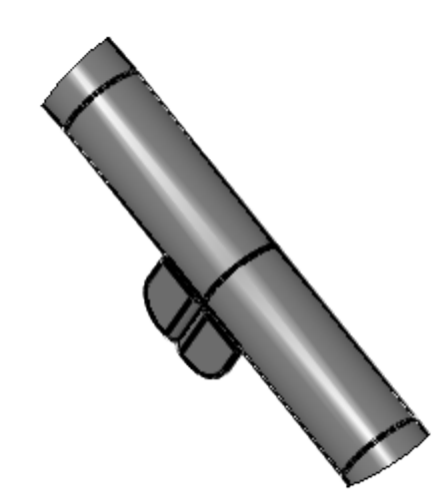
DETAIL B
MĚŘITKO 1 : 5



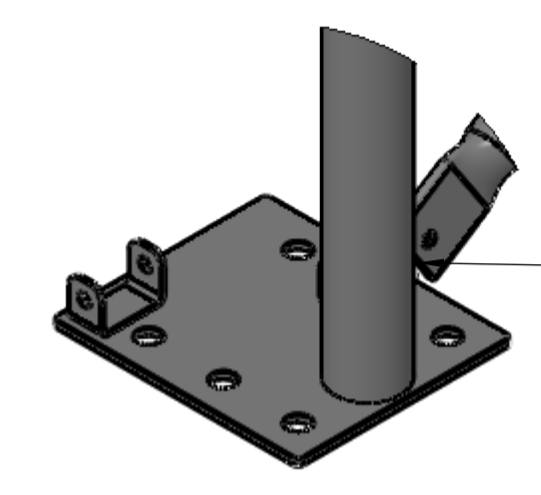
DETAIL C
MĚŘITKO 1 : 5



DETAIL E
MĚŘITKO 1 : 5

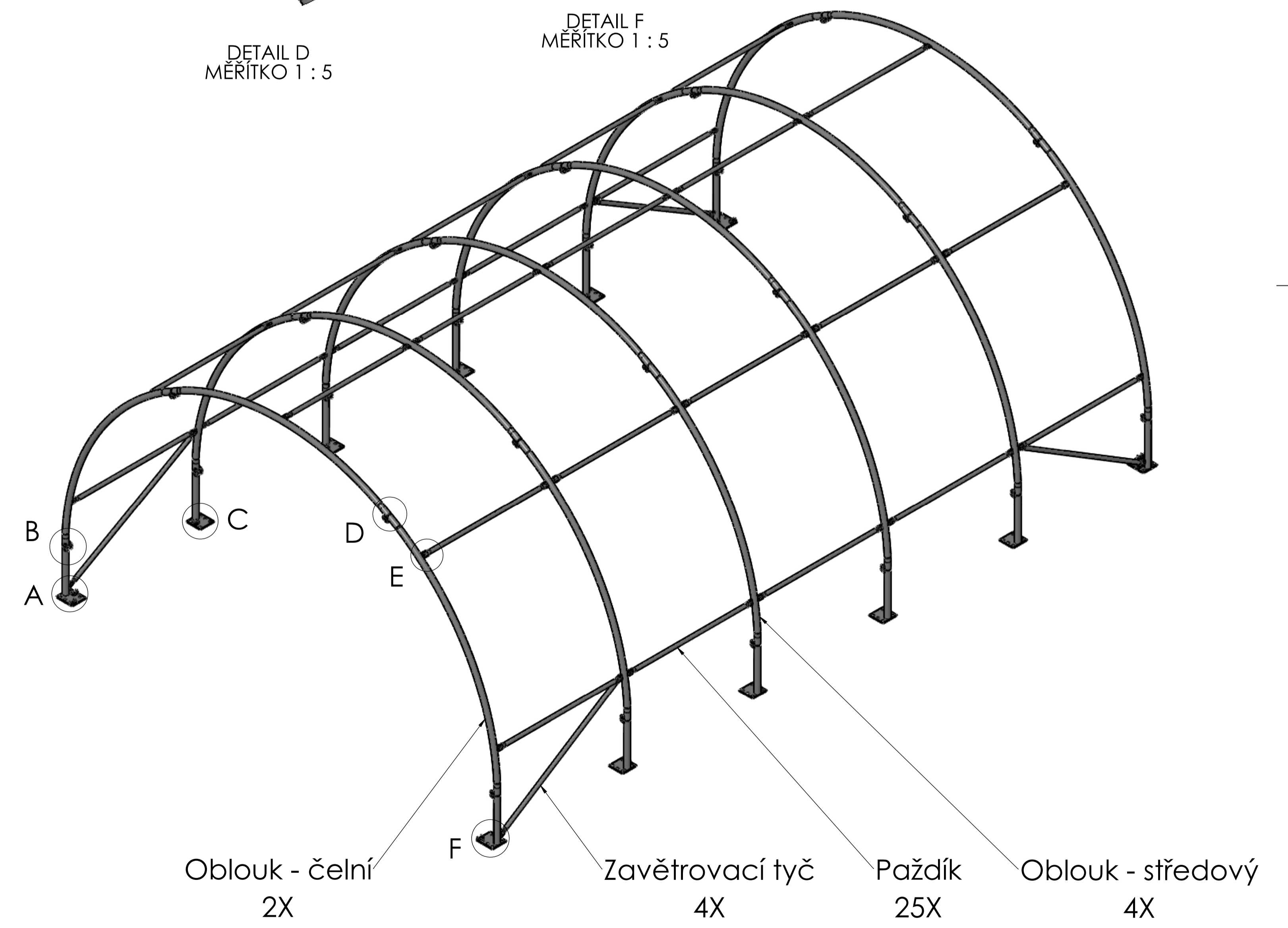
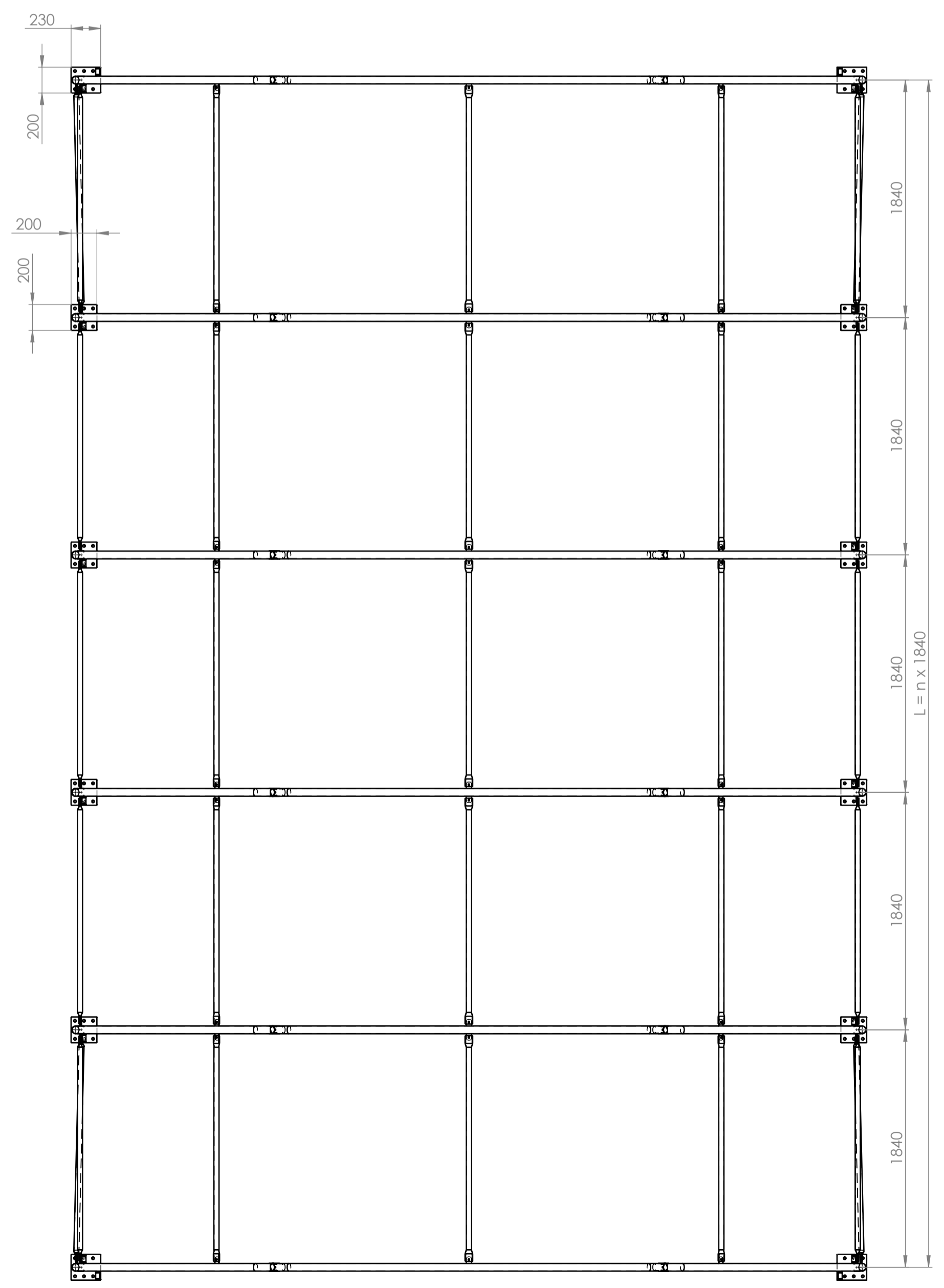


DETAIL D
MĚŘITKO 1 : 5



DETAIL F
MĚŘITKO 1 : 5

Uchycení zavětrovací tyče
k čelním obloukům pomocí
objímky



Přesnost	ISO 2768 m-K	Material	
Tolerování	ISO 8015	Paltoovar	
Promítání	1-1	Čistá hmotnost	321,88 kg
Změna	Datum	Index	Podpis
Navrh	Pasterný	Poznámka	Měřítko 1:30
Přezkoušel			Název R20-12 - Sestava
Technologie			Číslo výkresu R20-12-SES-00-00
Normalizace	Starý výkres		Verze 1
Schválil	Číslo seznamu		
Datum	4.5.2023	Číslo sestavy	